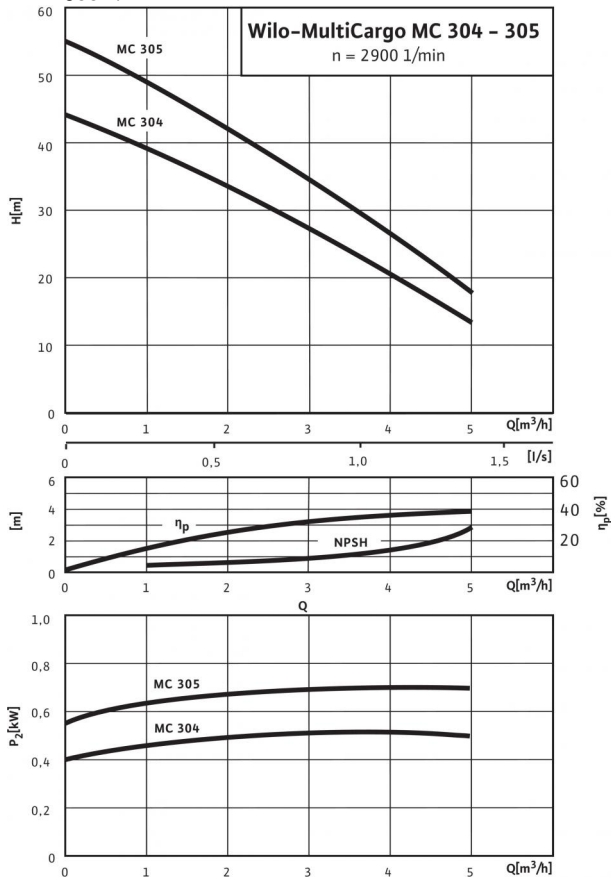


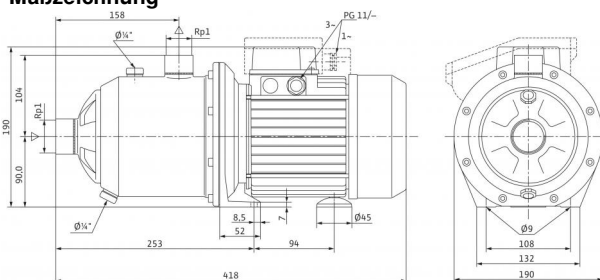
Datenblatt: MultiCargo MC 304 (3~230/400 V)

Kennlinien

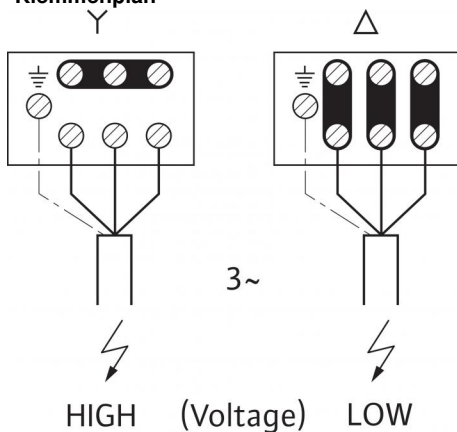
$n = 2900$ 1/min



Maßzeichnung



Klemmenplan



Zulässige Fördermedien (andere Medien auf Anfrage)

Reines Wasser ohne Sinkstoffe
 Brauch-, Kalt-, Kühl-, Regenwasser

Leistung

Ansaughöhe max. H 8 m
 Zulaufdruck max. H 4 bar
 Medientemperatur T +5...+35 °C
 Umgebungstemperatur max. T 40 °C
 Standardausführung für Betriebsdruck p_{max} 8 bar
 Nenndrehzahl n 2.900 1/min

Motor/Elektronik

Schutzart IP 54
 Isolationsklasse F
 Kabel-Verschraubung 1x11 PG
 Leistungsaufnahme P_1 0,84 kW
 Netzanschluss 3~230/400 V, 50 Hz

Rohranschlüsse

Anschlussnennweite, druckseitig Rp 1
 Anschlussnennweite, saugseitig Rp 1

Werkstoffe

Pumpengehäuse 1.4301
 Laufrad Noryl
 Pumpenwelle 1.4028 [AISI420F]
 Gleitringdichtung Kohle/Keramik
 Stufenkammern Noryl
 Dichtungen NBR

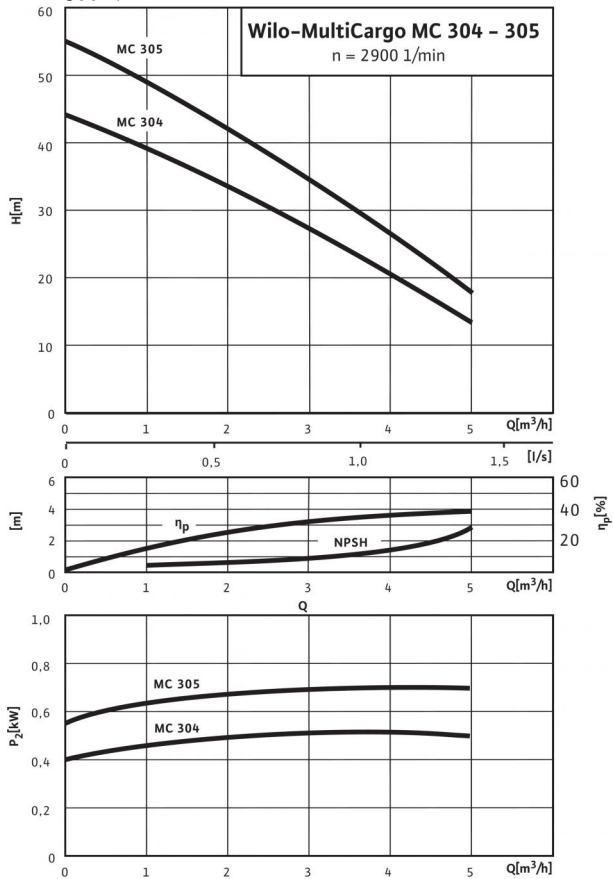
Bestellinformationen

Fabrikat Wilo
 Typ MC 304
 Art.-Nr. 4041177
 Gewicht netto ca. m 9,3 kg

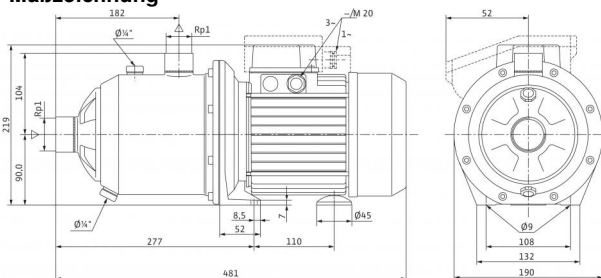
Datenblatt: MultiCargo MC 305 IE3 (3~400 V)

Kennlinien

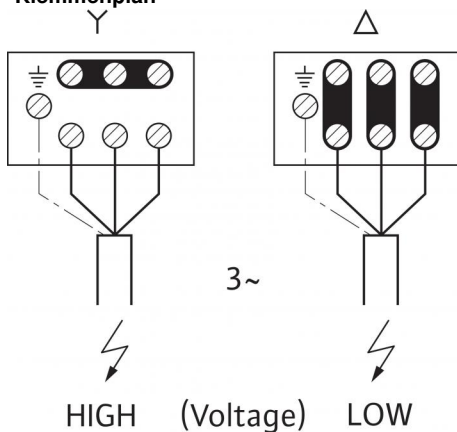
$n = 2900$ 1/min



Maßzeichnung



Klemmenplan



Zulässige Fördermedien (andere Medien auf Anfrage)

Reines Wasser ohne Sinkstoffe
 Brauch-, Kalt-, Kühl-, Regenwasser

Leistung

Ansaughöhe max. H 8 m
 Zulaufdruck max. H 4 bar
 Medientemperatur T +5...+35 °C
 Umgebungstemperatur max. T 40 °C
 Standardausführung für Betriebsdruck p_{max} 8 bar
 Nenndrehzahl n 2.900 1/min

Motor/Elektronik

Schutzart IP 54
 Isolationsklasse F
 Kabel-Verschraubung 1xM20 PG
 Leistungsaufnahme P_1 1,1 kW
 Netzanschluss 3~400 V, 50 Hz

Rohranschlüsse

Anschlussnennweite, druckseitig Rp 1
 Anschlussnennweite, saugseitig Rp 1

Werkstoffe

Pumpengehäuse 1.4301
 Laufrad Noryl
 Pumpenwelle 1.4057 [AISI431]
 Gleitringdichtung Kohle/Keramik
 Stufenkammern Noryl
 Dichtungen NBR

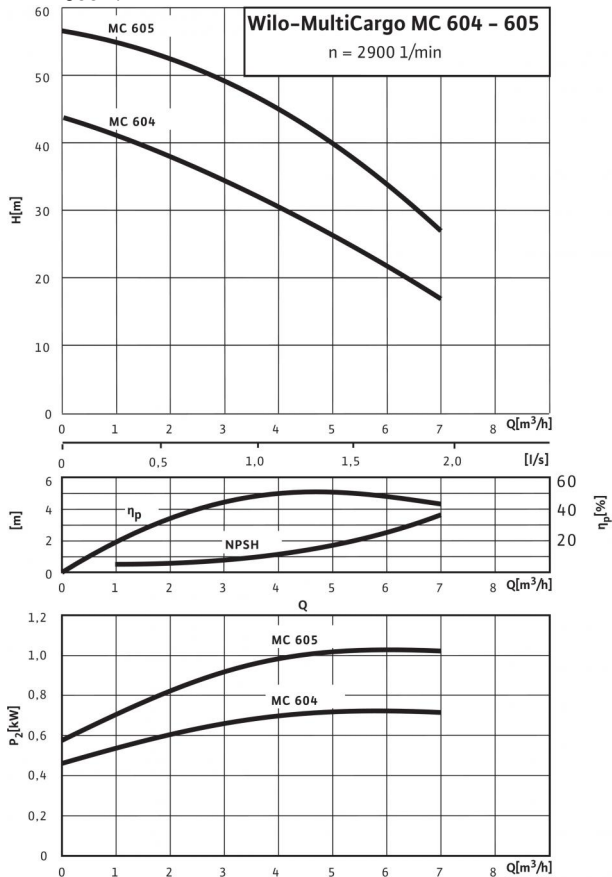
Bestellinformationen

Fabrikat Wilo
 Typ MC 305 IE3
 Art.-Nr. 4210853
 Gewicht netto ca. m 12,5 kg

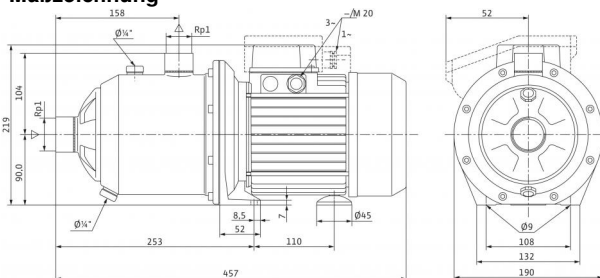
Datenblatt: MultiCargo MC 604 IE3 (3~400 V)

Kennlinien

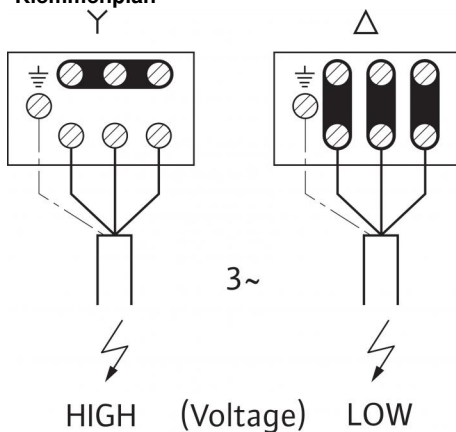
$n = 2900$ 1/min



Maßzeichnung



Klemmenplan



Zulässige Fördermedien (andere Medien auf Anfrage)

Reines Wasser ohne Sinkstoffe
 Brauch-, Kalt-, Kühl-, Regenwasser

Leistung

Ansaughöhe max. H 8 m
 Zulaufdruck max. H 4 bar
 Medientemperatur T +5...+35 °C
 Umgebungstemperatur max. T 40 °C
 Standardausführung für Betriebsdruck p_{max} 8 bar
 Nenndrehzahl n 2.900 1/min

Motor/Elektronik

Schutzart IP 54
 Isolationsklasse F
 Kabel-Verschraubung 1xM20 PG
 Leistungsaufnahme P_1 1,58 kW
 Netzanschluss 3~400 V, 50 Hz

Rohranschlüsse

Anschlussnennweite, druckseitig Rp 1
 Anschlussnennweite, saugseitig Rp 1

Werkstoffe

Pumpengehäuse 1.4301
 Laufrad Noryl
 Pumpenwelle 1.4404 [AISI316L]
 Gleitringdichtung Kohle/Keramik
 Stufenkammern Noryl
 Dichtungen NBR

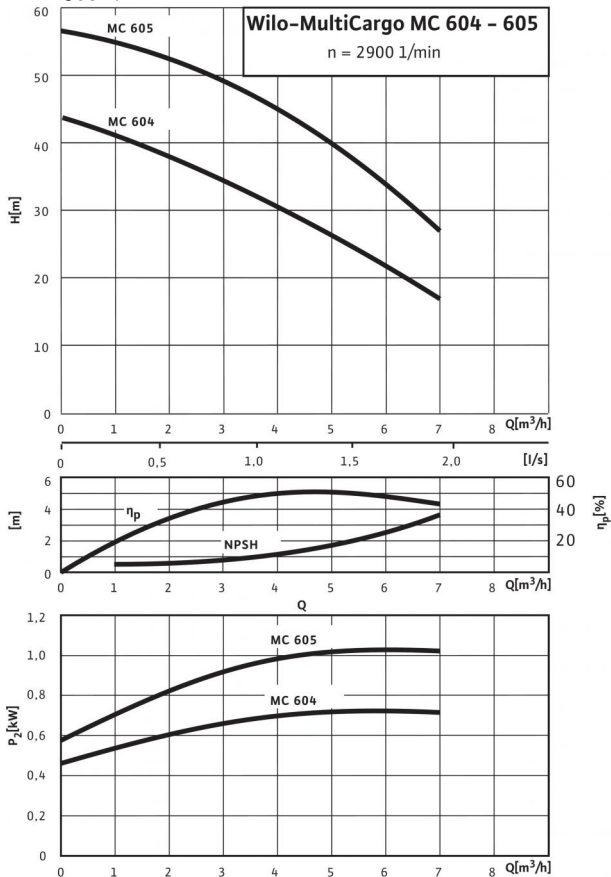
Bestellinformationen

Fabrikat Wilo
 Typ MC 604 IE3
 Art.-Nr. 4210860
 Gewicht netto ca. m 13,6 kg

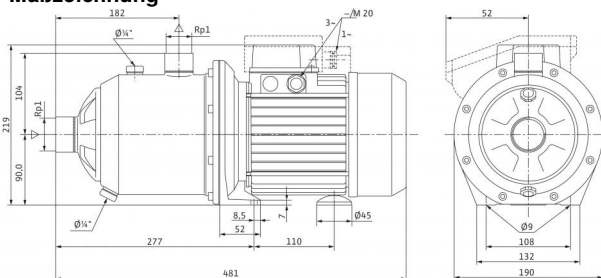
Datenblatt: MultiCargo MC 605 IE3 (3~400 V)

Kennlinien

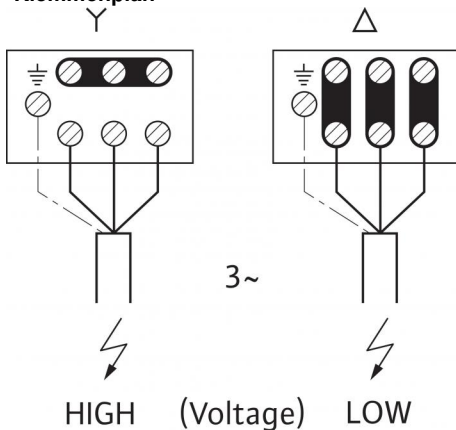
$n = 2900$ 1/min



Maßzeichnung



Klemmenplan



Zulässige Fördermedien (andere Medien auf Anfrage)

Reines Wasser ohne Sinkstoffe
 Brauch-, Kalt-, Kühl-, Regenwasser

Leistung

Ansaughöhe max. H 8 m
 Zulaufdruck max. H 4 bar
 Medientemperatur T +5...+35 °C
 Umgebungstemperatur max. T 40 °C
 Standardausführung für Betriebsdruck p_{max} 8 bar
 Nenndrehzahl n 2.900 1/min

Motor/Elektronik

Schutzart IP 54
 Isolationsklasse F
 Kabel-Verschraubung 1xM20 PG
 Leistungsaufnahme P_1 1,58 kW
 Netzanschluss 3~400 V, 50 Hz

Rohranschlüsse

Anschlussnennweite, druckseitig Rp 1
 Anschlussnennweite, saugseitig Rp 1

Werkstoffe

Pumpengehäuse 1.4301
 Laufrad Noryl
 Pumpenwelle 1.4404 [AISI316L]
 Gleitringdichtung Kohle/Keramik
 Stufenkammern Noryl
 Dichtungen NBR

Bestellinformationen

Fabrikat Wilo
 Typ MC 605 IE3
 Art.-Nr. 4210867
 Gewicht netto ca. m 13,8 kg